



WT 202 / 305

La enfardadora sujeta a la pared

www.anexys-es.com



ITW Oriented Films Group

GIROTEC®

WT 202 – La máquina enfardadora de brazo giratorio compacta montada en la pared o en el suelo

Las máquinas enfardadoras de brazo giratorio WT 202/305 han sido desarrolladas para trabajar en espacios muy reducidos con un sencillo montaje bien en la pared bien en el suelo y con la utilización de film WINWRAP®. Su enfocado diseño y robusta tecnología aseguran un resultado de enfardado óptimo al más bajo coste posible en combinación con un ahorro aproximado del 50% de material utilizado.

- ▷ Nuevos anclajes de montaje a la pared y al suelo.
- ▷ Brazo giratorio compacto.
- ▷ Nuevo sistema activo de seguridad.
- ▷ Proceso de enfardado totalmente automático, con ajuste fino de freno y fácil cambio de bobina.
- ▷ Excelente relación precio-prestaciones.
- ▷ Fácil manejo gracias al sencillo cuadro digital.
- ▷ Servicios de información, de mensajes de error y de mal funcionamiento integrados en el cuadro digital.
- ▷ Menú disponible en cuatro idiomas.
- ▷ Arranque y movimientos progresivos.
- ▷ Control del número de vueltas superiores e inferiores.
- ▷ Enfardado simple o cruzado.
- ▷ Carro de film con tres saltos de subida (solapados de film).
- ▷ Contador automático de palets enfardados.
- ▷ Función de "picking".
- ▷ Programa de lámina cubrepalet.

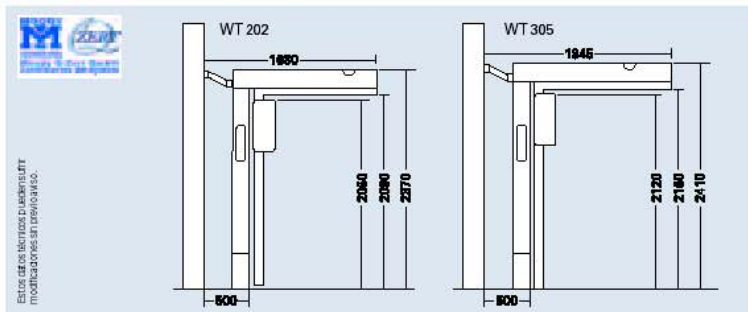
Datos técnicos	WT 202	WT 305
Capacidad	15 - 25 palets/hora	15 - 25 palets/hora
Altura máxima de enfardado	2.050 mm	2.050 mm
Velocidad de rotación	11 rpm	11 rpm
Suministro de corriente	220 V	220 V
Peso máquina	145 kg	145 kg
Dimensión máxima de palets	1.000 x 1.200 mm	1.200 x 1.200 mm

Sistema Activo de seguridad mediante

- ▷ Luz intermitente de peligro
- ▷ Señal acústica
- ▷ Función automática de parada de seguridad mediante barra anti-choque



Cuadro Digital sencillo y compacto



Estos datos técnicos pueden sufrir modificaciones sin previo aviso.



anexys

Anexos y Sistemas, S.L.

Polígono nº 1, parcela 1, nave 23

19171 Cabanillas del Campo. Guadalajara.

Teléfono: 949 20 32 77 Fax: 949 20 00 13

E-mail: anexys@anexys-es.com Web: anexys-es.com