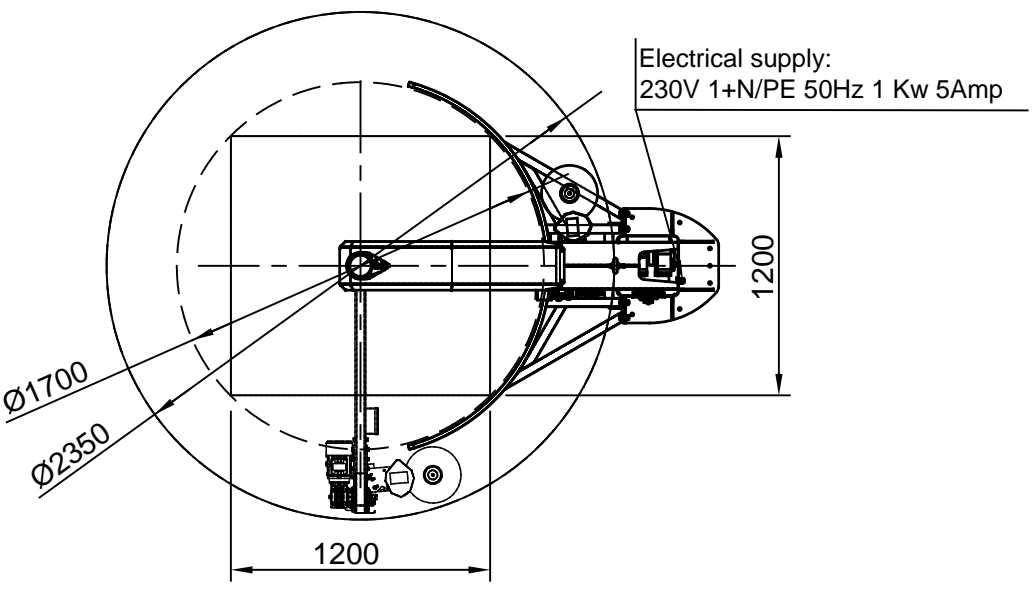
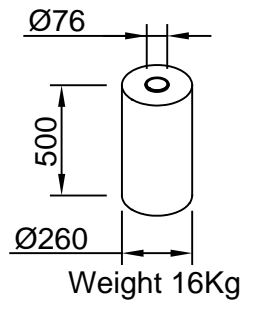
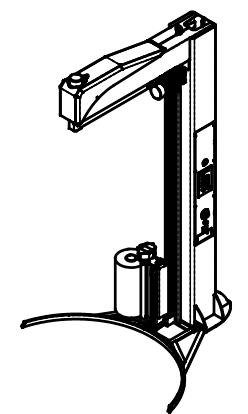
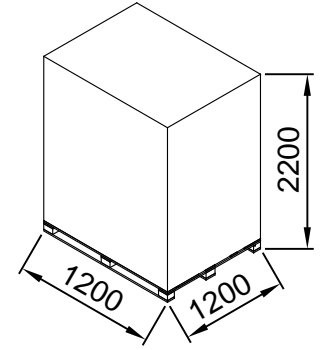


Stretch film
spool dimension



Wrapping product
dimensions



DIS. / Draft non	DATA / Date 19-07-2007	Fab/Ver A3	FOGLIO/Sheet 1 di 1	SCALA/Scale 1:25	INT. II. / Aut. by	SOLE A / Ass to
RACCORDI NON QUOTATI Not dimensioned fillets	R=0,8	SMUSSI NON QUOTATI Not dimensioned bevels	0,5x45°	QUOTE SENZA INDICAZIONE DI TOLLERANZA Measures (unspecified tolerances) UNI. ISO2768		TRATTAMENTI TERMICI / Thermal treatments
DENOMINAZIONE PARTICOLARE / Description Part LAYOUT CSA110 1200x1200 H=2200					PCSB/High Kg	
CYKLOP INTERNATIONAL				DOCUMENTO RISERVATO A TERMINI DI LEGGE CON DIVIETO DI RIPRODUZIONE O DI RENDERLO COMUNICARE NOTO A TERZI SENZA ESPlicita AUTORIZZAZIONE.		REV. 0
CODICE DISEGNO / Drawing code						